

Telecamera Mini Dome H4

La Mini Dome H4 è la telecamera più piccola e discreta all'interno della piattaforma H4 di Avigilon, ideale per le applicazioni con limiti di spazio che richiedono una telecamera di sorveglianza con un ingombro minimo. L'innovativo design modulare di questa linea di telecamere gli consente di agganciarsi alla superficie o agli adattatori per il montaggio a soffitto o pendente per adattarsi facilmente a installazioni impegnative. Questa linea di telecamere fornisce eccezionale qualità dell'immagine, tecnologia LightCatcher™, doppia esposizione True Wide Dynamic Range (WDR) e IR adattivo su varianti selezionate, tutto a un prezzo base. Utilizzando la tecnologia HDSM SmartCodec™, la tecnologia Idle Scene Mode e la tecnologia brevettata High Definition Stream Management™, le telecamere H4 Mini Dome riducono al minimo i requisiti di larghezza di banda e archiviazione, mantenendo un'immagine di alta qualità.



Il modello per installazione a superficie standard ha un ingombro di soli 2,9 pollici, che si estende per 2,0 pollici dalla superficie di installazione. L'adattatore opzionale per il montaggio a soffitto offre un profilo di soli 1,5 pollici, con un ingombro di soli 3,5 pollici. Questa linea di telecamere è ideale per applicazioni con limiti di spazio o discrete, fornendo contemporaneamente una soluzione esteticamente gradevole per ambienti interni come corridoi, entrate pubbliche e atrii di banche, scuole, negozi e hotel.

Il design modulare all'avanguardia della telecamera Mini Dome H4 le consente di essere agganciata alla base di propria scelta, passando facilmente dal montaggio a superficie, a quello pendente, fino a quello a soffitto. Questo design riduce i tempi di installazione e offre flessibilità agli installatori. Gli accessori neri opzionali forniscono ulteriori opzioni di personalizzazione per adattarsi all'ambiente.

Unendo le competenze delle nostre tecnologie HDSM™, HDSM SmartCodec e Idle Scene Mode insieme al design modulare facile da installare, la linea di telecamere Mini Dome H4 fornisce una soluzione di sicurezza affidabile con un costo totale di proprietà minimo.

FUNZIONI CHIAVE

| |
|---|
| Modelli con risoluzione da 1,3, 2,0 e 3,0 megapixel |
| Obiettivo fisso da 2,8 mm, F1.2 |
| Fattore di forma ridotto, discreto ideale per applicazioni in interno |
| Innovativo design modulare per un'installazione semplice e veloce |
| Con la tecnologia IR adattiva dei contenuti l'illuminazione risulta efficiente sull'intero campo visivo, mantenendosi a livelli eccezionali su tutta la scena |
| La tecnologia Avigilon LightCatcher fornisce una qualità d'immagine eccezionale in ambienti con scarsa illuminazione |
| Doppia esposizione Wide Dynamic Range per ambienti con luminosità complessa |
| I LED IR integrati forniscono un'illuminazione uniforme al buio, persino a 0 lux, fino a una distanza massima di 10 metri (32 piedi) su modelli selezionati |
| Tecnologia Avigilon HDSM SmartCodec Idle Scene Mode per requisiti di larghezza di banda e archiviazione ridotti |
| Si integra con il software di gestione video Avigilon Control Center™ (VMS) ed è conforme a ONVIF per un'integrazione con un VMS di parti terze |

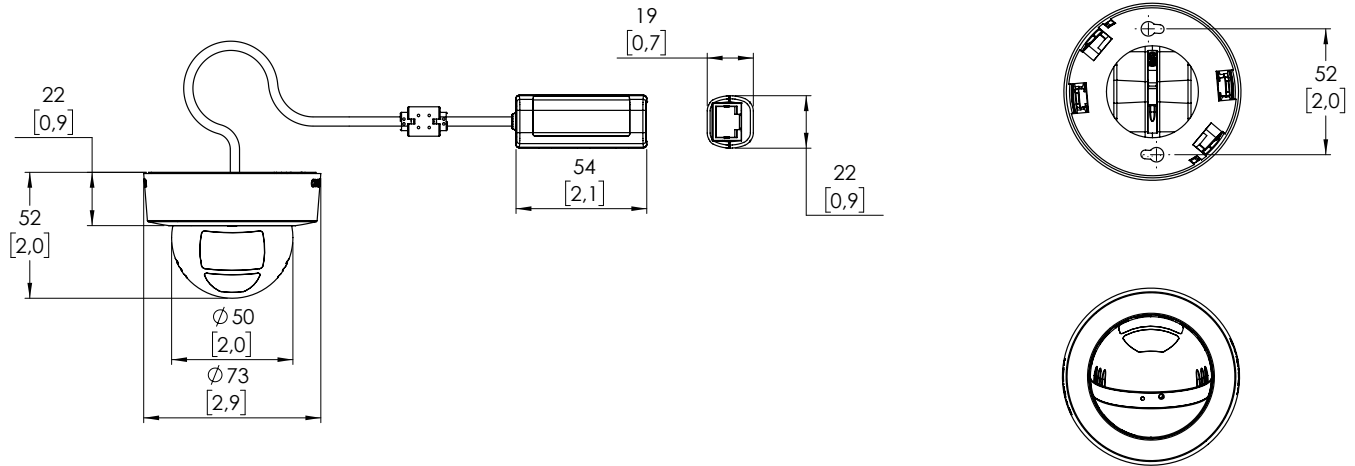
Specifiche

| | | 1,3 MP | 2 MP | 3 MP | |
|--|---|--|--|---|--|
| PRESTAZIONI DI IMMAGINE | Sensore immagine | CMOS a scansione progressiva da 1/2,8" | | | |
| | Formato immagine | 5:4 | 16:9 | 4:3 | |
| | Pixel attivi (O x V) | 1.280 (O) x 1.024 (V) | 1.920 (O) x 1.080 (V) | 2.048 (O) x 1.536 (V) | |
| | Campo di visualizzazione immagine (O x V) | 3,7 mm x 3,0 mm; 0,145" x 0,118" | 5,6 mm x 3,1 mm; 0,22" x 0,122" | 5,12 mm x 3,84 mm; 0,202" x 0,157" | |
| | Frequenza immagine | 30 fps | 30 fps | 20 fps | |
| | Illuminazione minima | Con IR | 0,01 lux in modalità a colori, 0 lux (F/1.2) in modalità monocromatica | | 0,02 lux in modalità a colori, 0 lux (F/1.2) in modalità monocromatica |
| | | Senza IR | 0,01 lux in modalità a colori, 0,002 lux (F/1.2) in modalità monocromatica | | 0,02 lux in modalità a colori, 0,004 lux (F/1.2) in modalità monocromatica |
| | Illuminazione IR | Distanza max a 0 lux: 10 m (33 piedi) | | | |
| | Dynamic Range | 100 dB | | | |
| | Scaling della risoluzione | Fino a 384 x 216 | | | |
| | Filtro per la rimozione del rumore 3D | Sì | | | |
| | OBIETTIVO | Obiettivo | 2,8 mm, F1.2, IR corretto | | |
| (Proporzioni) campo visivo orizzontale | | (5:4) 74°; (16:9) 110° | | (5:4) 94°; (16:9) 100°; (4:3) 100° | |
| CONTROLLO IMMAGINE | Metodo di compressione immagine | H.264 (MPEG-4 Part 10/AVC), M-JPEG | | | |
| | Streaming | H.264 multi-stream e M-JPEG | | | |
| | Gestione della larghezza di banda | HDSM; HDSM SmartCodec; Idle Scene Mode | | | |
| | Rilevamento del movimento | Pixel | | | |
| | Rilevamento di manomissione | Sì | | | |
| | Controllo elettronico otturatore | Automatico, manuale (da 1/6 fino a 1/8.000 sec.) | | | |
| | Controllo del diaframma | Automatico, manuale | | | |
| | Controllo Day/Night | Automatico, manuale | | | |
| | Controllo dello sfarfallio | 50 Hz, 60 Hz | | | |
| | Bilanciamento del bianco | Automatico, manuale | | | |
| | Compensazione Backlight | Regolabile | | | |
| | Zone di mascheramento | Fino a 64 zone | | | |
| RETE | Rete | 100BASE-TX | | | |
| | Tipo di cablaggio | CAT5 | | | |
| | Connettore | RJ-45 | | | |
| | ONVIF | A norma ONVIF con la versione 1.02, 2.00, Profilo S | | | |
| | Sicurezza | Protezione con password, crittografia HTTPS, autenticazione codifica, autenticazione WS, log accesso utente, autenticazione basata su porta 802.1x | | | |
| | Protocolli | IPv4, HTTP, HTTPS, SOAP, DNS, NTP, RTSP, RTCP, RTP, TCP, UDP, IGMP, ICMP, DHCP, Zeroconf, ARP | | | |
| | Protocolli di streaming | RTP/UDP, RTP/UDP multicast, RTP/RTSP/TCP, RTP/RTSP/HTTP/TCP, RTP/RTSP/HTTPS/TCP, HTTP | | | |
| | Protocolli di gestione dispositivo | SNMP v2c, SNMP v3 | | | |
| | CARATTERISTICHE MECCANICHE | Dimensioni (P x L x A) | INSTALLAZIONE A SUPERFICIE | MONTAGGIO A SOFFITTO | MONTAGGIO PENDENTE |
| | | | 73 mm x 73 mm x 52 mm; 2,9" x 2,9" x 2,0" | 89 mm x 89 mm x 39 mm; 3,5" x 3,5" x 1,5" | 73 mm x 73 mm x 113mm; 2,9" x 2,9" x 4,4" |
| n/d | | | 1,0" | n/d | |
| Lunghezza assemblaggio cavi | | 24 cm; 9,4" | | | |
| Peso | | H4M-D1 - 118 g, 0,26 libbre | H4M-D1 - 152 g, 0,34 libbre | H4M-D1 - 162 g, 0,35 libbre | |
| Corpo | | Policarbonato e alluminio | | | |
| Alloggiamento | | Montaggio ad incasso | Montaggio a superficie, spessore max soffitto 1,0" | Montaggio pendente, filettatura NPT femmina da 1 1/2" | |
| Finitura | | Cool grey, nero | | | |
| Range di regolazione | | 360° pan, -5° a 75° tilt, ±115° azimut | | | |
| CARATTERISTICHE ELETTRICHE | Consumo energetico | 4W | | | |
| | Alimentazione | PoE: a norma IEEE802.3af Classe 2 | | | |
| | Batteria di riserva RTC | Litio-manganese da 3V | | | |
| CARATTERISTICHE AMBIENTALI | Temperatura operativa | Da 0 °C a 50 °C (da 32 °F a 122 °F) | | | |
| | Temperatura di immagazzinaggio | Da -30 °C a 70 °C (da -22 °F a 158 °F) | | | |
| | Umidità | 0 - 95% senza condensa | | | |
| | Ambiente | Applicazioni in interno | | | |
| CERTIFICAZIONI | Certificazioni/Direttive | UL, cUL, CE, ROHS, WEEE, RCM, EAC, KC | | | |
| | Sicurezza | UL 62368-1, CSA 62368-1, IEC/EN 62368-1, IEC 62471 | | | |
| | Emissioni elettromagnetiche | Classe B sottoparte B della Parte 15 delle norme FCC, IC ICES-003 Classe B, EN 55032 Classe B, EN 61000-6-3, EN 61000-3-2, EN 61000-3-3, KN 32 | | | |
| | Schermatura elettromagnetica | EN 55024, EN 61000-6-1, EN 50130-4, KN 35 | | | |

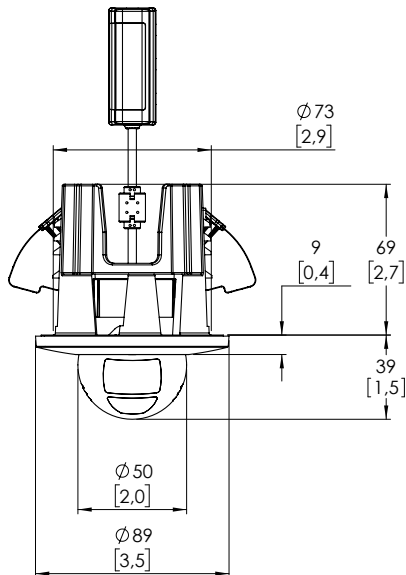
Dimensioni sagoma

| | |
|-------|---------|
| [X,X] | MM |
| X | POLLICI |

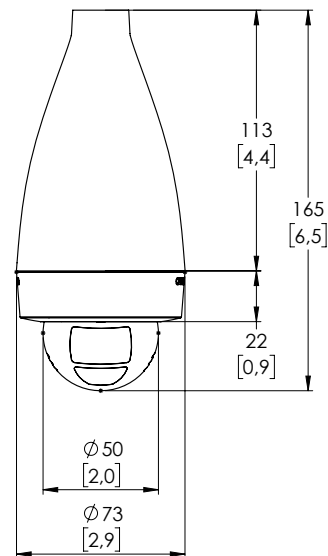
Superficie



A soffitto



Pendente



Informazioni per gli ordini

| | MP | WDR | Tecnologia LightCatcher | Obiettivo | IR | HDSM SmartCodec |
|----------------|-----|-----|-------------------------|-----------|----|-----------------|
| 1.3C-H4M-D1 | 1.3 | ✓ | ✓ | 2,8 mm | | ✓ |
| 1.3C-H4M-D1-IR | 1.3 | ✓ | ✓ | 2,8 mm | ✓ | ✓ |
| 2.0C-H4M-D1 | 2 | ✓ | ✓ | 2,8 mm | | ✓ |
| 2.0C-H4M-D1-IR | 2 | ✓ | ✓ | 2,8 mm | ✓ | ✓ |
| 3.0C-H4M-D1 | 3 | ✓ | ✓ | 2,8 mm | | ✓ |
| 3.0C-H4M-D1-IR | 3 | ✓ | ✓ | 2,8 mm | ✓ | ✓ |

| | | | | | | |
|-----------------|---|--|--|--|--|--|
| H4M-BZL-BL1 | Pacchetto di 5 mascherine di colore nero per montaggio a superficie per telecamere Dome H4M | | | | | |
| H4M-MT-DCIL1 | Adattatore per montaggio a soffitto per telecamere Dome H4M | | | | | |
| H4M-MT-DCIL1-BL | Adattatore nero per montaggio a soffitto per telecamere Dome H4M | | | | | |
| H4M-MT-NPTA1 | Adattatore per montaggio pendente per telecamere Dome H4M | | | | | |
| H4M-MT-NPTA1-BL | Adattatore nero per montaggio pendente per telecamere Dome H4M | | | | | |