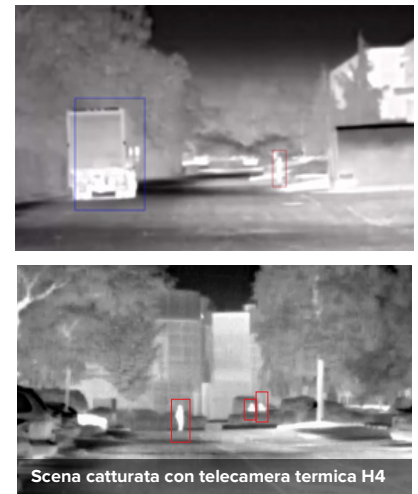


# Telecamera termica H4 con video analisi ad autoapprendimento

La telecamera termica H4 di Avigilon per esterno rileva la presenza di intrusi ignorando al contempo fogliame e altri oscuranti visibili, come fumo e polvere. Fornisce prestazioni eccezionali grazie alla combinazione di immagini termiche e della video analisi ad autoapprendimento brevettata di Avigilon. Il design per più ambienti, in stile Bullet, è pronto per l'installazione in esterno e ideale per un'ampia gamma di applicazioni come la protezione del perimetro per siti industriali e infrastrutture critiche, sistemi di trasporto e strutture governative.



Operando oltre lo spettro visibile, la linea di telecamere termiche H4 è progettata per rilevare il movimento di persone e veicoli persino nelle aree con scarsa visibilità, condizioni di illuminazione difficili, assoluta oscurità e scene parzialmente camuffate senza la necessità di sorgenti di illuminazione aggiuntive. Tramite la video analisi ad autoapprendimento di Avigilon, gli operatori ricevono la notifica dell'attività rilevata che potrebbe necessitare di ulteriori indagini, ottenendo così un aiuto per compiere azioni determinanti quando necessarie.

La telecamera termica H4 ha una risoluzione di 320 x 256 con un sensore termico non raffreddato e un alloggiamento di grado IP66 e IK10, resistente agli atti vandalici e durevole costruito per una vita prolungata in condizioni climatiche e meteorologiche impegnative.

## FUNZIONI CHIAVE

Sensore termico non raffreddato con risoluzione da 320 x 256.

Rilevamento avanzato dei modelli video brevettato e tecnologia di apprendimento con esempio.

La combinazione delle immagini termiche e dell'analisi ad autoapprendimento fornisce una maggiore precisione e riduce i falsi allarmi in condizioni di luce, ambientali o meteorologiche complesse, senza la necessità di sorgenti di illuminazione aggiuntive.

Rileva e classifica gli oggetti indipendentemente dalla luce, dall'oscurità o da condizioni ambientali estreme come meteo, polvere, detriti, fumo o fogliame.

Disponibile con obiettivi atermici da 4,3 mm, 9,1 mm o 18 mm f1.0.

Supporto per la configurazione Wi-Fi della telecamera.

Elaborazione d'immagine avanzata per migliorare i dettagli e ottimizzare le immagini per una varietà di condizioni della scena e range dinamico.

La tecnologia HDSM SmartCodec™ riduce l'impiego della larghezza di banda e dell'archiviazione.

Costruita per gli ambienti esterni più impegnativi con una temperatura operativa continua di fino a 65 °C, con certificazione IP66 per la protezione completa da polvere e acqua e grado di protezione IK10 contro gli impatti.

Conformità ONVIF®.

# Specifiche

	320S-H4A-THC-BO50	320S-H4A-THC-BO24	320S-H4A-THC-BO12	
<b>PRESTAZIONI DI IMMAGINE</b>	Sensore immagine	Microbolometro VOx non raffreddato da 320 x 256		
	Pixel Pitch	12 µm		
	Campo spettrale	Da 8 µm a 14 µm		
	Formato immagine	5:4		
	Frequenza immagine	8.6 fps		
	Range dinamico	Da -40 °C a 225 °C (da -40 °F a 437 °F) [può variare in base alla temperatura operativa]		
	Scaling della risoluzione	320 x 256, espandibile fino a 640 x 512		
	Filtro per la rimozione del rumore 3D	Sì		
	Sensitivity (Sensibilità)	NETD < 60 mK		
	Ottimizzazione dell'uniformità dell'immagine	Correzione automatica campo piatto (FFC), termica e temporale		
<b>OBIETTIVO</b>	Obiettivo	4,3 mm, f1.0, atermico	9,1 mm, f1.0, atermico	18,0 mm, f1.0, atermico
	Angolo di campo (O x V)	45,9° x 36,5°	21,6° x 17,0°	10,8° x 8,4°
<b>CONTROLLO IMMAGINE</b>	Metodo di compressione immagine	H.264 (MPEG-4 Part 10/AVC), M-JPEG		
	Streaming	H.264 multi-stream e MJPEG		
	Gestione della larghezza di banda	Idle Scene Mode, tecnologia HDSM SmartCodec		
	Rilevamento del movimento	Pixel e oggetti classificati		
	Rilevamento di manomissione	Sì		
	Zone di mascheramento	Fino a 64 zone		
	Metodo di compressione audio	PCM G.711 a 8kHz		
	Ingresso/Uscita audio	Ingresso e uscita a livello di linea		
	Terminali I/O esterni	Alarm In, Alarm Out		
	Porta USB	USB 2.0		
<b>RETE</b>	Rete	100BASE-TX		
	Tipo di cablaggio	CAT5		
	Connettore	RJ-45		
	ONVIF	ONVIF conforme alla versione 1.02, 2.00, Profilo S e 2.2.0 delle Specifiche del servizio di analisi (*triquadri di contorno e descrizioni di scena non disponibili con VMS di terze parti)		
	Sicurezza	Protezione con password, crittografia HTTPS, autenticazione codifica, autenticazione WS, log accesso utente, autenticazione basata su porta 802.1x		
	Protocolli	IPv4, IPv6, HTTP, HTTPS, SOAP, DNS, NTP, RTSP, RTP, TCP,UDP, IGMP, ICMP, DHCP, Zeroconf, ARP		
	Protocolli di streaming	RTP/UDP, RTP/UDP multicast, RTP/RTSP/TCP, RTP/RTSP/HTTP/TCP, RTP/RTSP/HTTPS/TCP, HTTP		
	Protocolli di gestione dispositivo	SNMP v2c, SNMP v3		
	<b>MECCANICHE</b>	Dimensioni (P x L x A)	126 mm x 281 mm x 91 mm; 4,97" x 11,08" x 3,58" (inclusa staffa di montaggio)	
		Peso:	Telecamera	1,72 kg (3,79 libbre)
		Staffa di montaggio	0,21 kg (0,46 libbre)	
Corpo		Alluminio		
Alloggiamento		Montaggio su superficie, resistente alle manomissioni		
Finitura		Rivestimento con verniciatura a polvere, RAL 9003		
Range di regolazione		±175° pan, ±90° tilt, ±175° azimut		
Archiviazione integrata		Slot SD/SDHC/SDXC - minimo classe 4; classe 6 o superiore raccomandata		
<b>CARATTERISTICHE ELETTRICHE</b>		Consumo energetico	8W	
		Alimentazione	V CC: 12V +/- 10%, 8W min V CA: 24 V +/- 10%, 15 VA min PoE: conforme a IEEE802.3af Classe 3	
	Batteria di backup RTC	Litio-manganese da 3V		
<b>CARATTERISTICHE AMBIENTALI</b>	Temperatura operativa	Da -40 °C a +65 °C (da -40 °F a 149 °F)		
	Temperatura di immagazzinaggio	Da -10 °C fino a +70 °C (da 14 °F a 158 °F)		
	Umidità	0-93% senza condensa		
<b>CERTIFICAZIONI</b>	Certificazioni/Direttive	UL, cUL, CE, ROHS, WEEE, RCM		
	Sicurezza	UL 62368-1, CSA 62368-1, IEC/EN 62368-1		
	Caratteristiche ambientali	UL/CSA/IEC 60950-22, grado di protezione IEC 60529 IP66 e grado di protezione IK10 contro gli impatti		
	Emissioni elettromagnetiche	Classe B sottoparte B della Parte 15 delle norme FCC, IC ICES-003 Classe B, EN 55032 Classe B, EN 61000-6-3, EN 61000-3-2, EN 61000-3-3		
	Schermatura elettromagnetica	EN 55024, EN 61000-6-1, EN 50130-4		
	Direttive	RoHS, Reach (SVHC), WEEE		

**EVENTI DI ANALISI VIDEO SUPPORTATI**

Oggetti nell'area	L'evento viene attivato quando il tipo di oggetto selezionato si muove nell'area di interesse.
Permanenza ingiustificata di un oggetto	L'evento viene attivato quando il tipo di oggetto selezionato resta nell'area di interesse per un periodo di tempo prolungato.
Gli oggetti attraversano il fascio	L'evento viene attivato quando il numero di oggetti specificato ha attraversato il fascio direzionale configurato nel campo visivo della telecamera. Il fascio può essere unidirezionale o bidirezionale.
L'oggetto appare o entra nell'area	L'evento viene attivato da ciascun oggetto che entra nell'area di interesse. Questo evento può essere utilizzato per il conteggio degli oggetti.
L'oggetto non è presente nell'area	L'evento viene attivato quando nell'area di interesse non è presente alcun oggetto.
Gli oggetti entrano nell'area	L'evento viene attivato quando il numero di oggetti specificato è entrato nell'area di interesse.
Gli oggetti escono dall'area	L'evento viene attivato quando il numero di oggetti specificato è uscito dall'area di interesse.
L'oggetto si ferma nell'area	L'evento viene attivato quando un oggetto in un'area di interesse si ferma per il tempo soglia specificato.
La direzione è stata violata	L'evento viene attivato quando un oggetto si muove nella direzione di spostamento non consentita.
Rilevamento di manomissione	L'evento viene attivato quando la scena cambia in maniera imprevista.

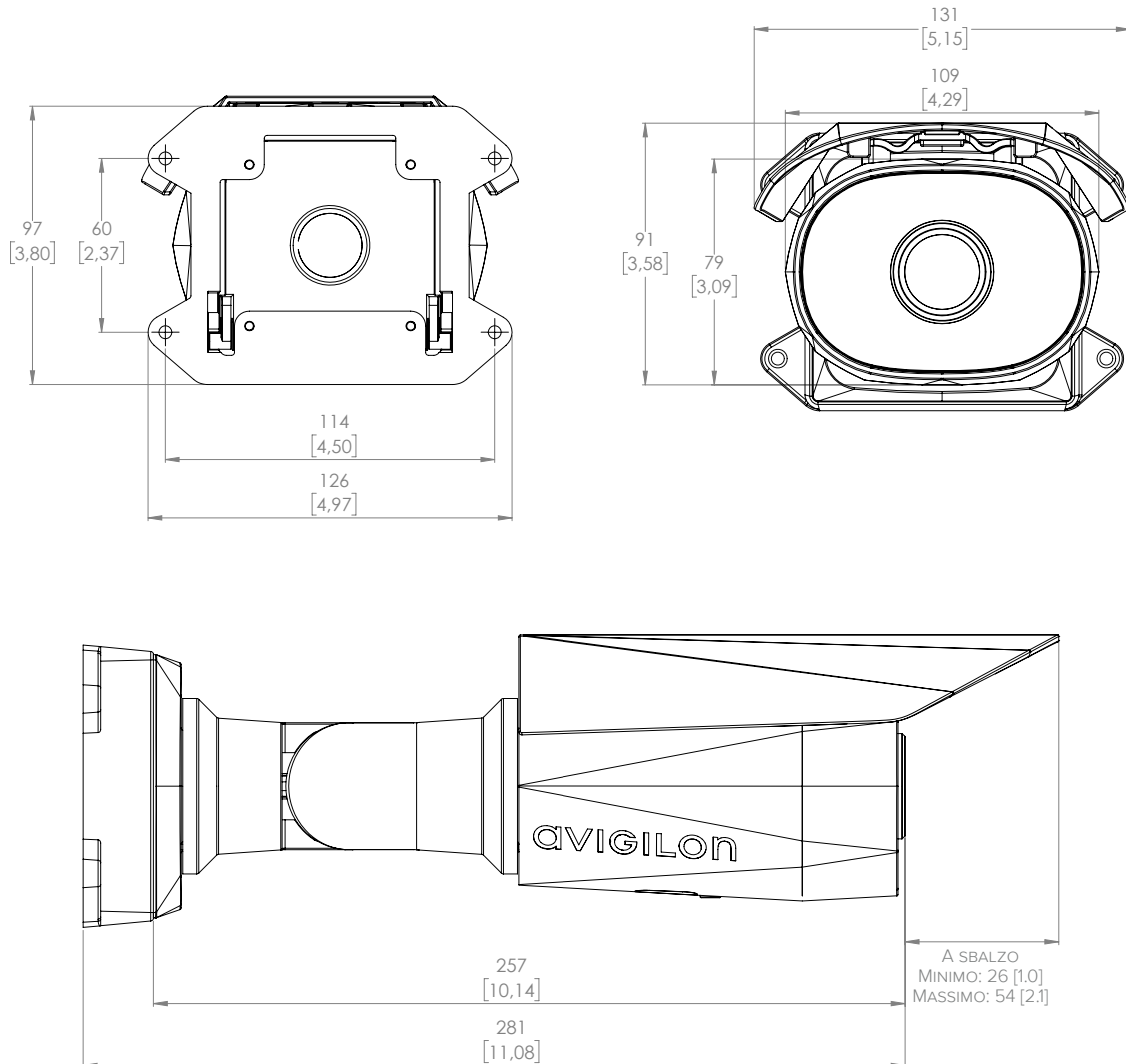
	LUNGHEZZA FOCALE	ANGOLO DI VISIONE (O X V)	ESSERI UMANI	VEICOLI
<b>CAMPO DI RILEVAMENTO DELL'OGGETTO CLASSIFICATO</b>	4,3 mm	45,9° x 36,5°	68 m (224")	80 m (263")
	9,1 mm	21,6° x 17,0°	150 m (493")	160 m (525")
	18 mm	10,8° x 8,4°	220 m (722")	225 m (739")

Il campo di rilevamento può variare in diverse condizioni meteorologiche.

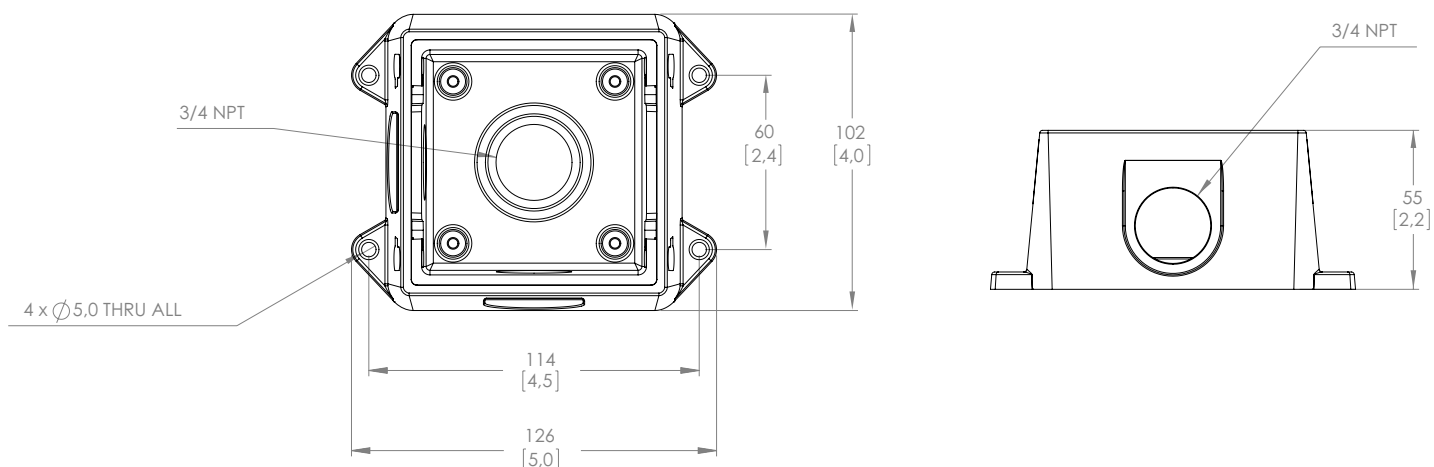
## Dimensioni sagoma

### Telecamera

X	MM
[X, X]	POLLICI



## Scatola di collegamento



## Informazioni per gli ordini

Numero parte telecamera	Risoluzione	NETD	Obiettivo	Tecnologia HDSM SmartCodec
320S-H4A-THC-BO50	320 x 256	< 60 mK	4,3 mm	✓
320S-H4A-THC-BO24	320 x 256	< 60 mK	9,1 mm	✓
320S-H4A-THC-BO12	320 x 256	< 60 mK	18 mm	✓

H4-BO-JBOX1	Scatola di collegamento per telecamere Bullet HD H4A-BO H4
H4-MT-POLE1	Staffa di montaggio a palo in alluminio per telecamere Dome pendenti HD H4 e telecamere Bullet HD H4
H4-MT-CRNR1	Staffa di montaggio ad angolo in alluminio per telecamere Dome pendenti HD H4 e telecamere Bullet HD H4
H4-AC-WIFI2-NA	USB Wifi Adapter (Adattatore Wi-Fi USB)
H4-AC-WIFI2-EU	USB Wifi Adapter (Adattatore Wi-Fi USB)