

# DINION IP ultra 8000 MP

www.boschsecurity.it



**BOSCH**

Tecnologia per la vita



- ▶ 12 MP (UHD 4K) per dettagli eccezionali
- ▶ Risoluzione estrema a velocità elevate (30 fps)
- ▶ Riduzione di carico di rete e costi di archiviazione
- ▶ Straordinario wide dynamic range (92+16 dB)
- ▶ Identificazione a lunga distanza con obiettivo telezoom

Grazie a una risoluzione di 12 megapixel, DINION IP ultra 8000 MP offre immagini chiare, nitide ed estremamente dettagliate per una videosorveglianza IP di alto livello. La telecamera acquisisce video a 12 megapixel a 20 fps (e UHD 4K a 30 fps) per una risoluzione ottimale degli oggetti in rapido movimento. Il livello di dettaglio delle immagini della telecamera consente di eseguire un'efficace analisi retrospettiva in grado di fare la differenza nella raccolta di prove forensi.

La telecamera offre una panoramica grandangolare e più punti di messa a fuoco su una singola schermata in modo da mettere a fuoco i dettagli senza sacrificare l'immagine intera.

## Versioni

La telecamera è disponibile nelle versioni seguenti:

- Corpo della telecamera con obiettivo integrato da 5 mm.
- Corpo della telecamera con obiettivo integrato da 3,2 mm.
- Corpo della telecamera con attacco di tipo C/CS e regolazione motorizzata della messa a fuoco.

Tre obiettivi telezoom (75 mm, 50 mm e 35 mm) corrispondenti al corpo della telecamera disponibili come opzione.

## Descrizione generale del sistema

Tecniche avanzate di elaborazione delle immagini fanno di DINION IP ultra 8000 MP un prodotto di nuova generazione. Intelligent Video Analysis individua e mette a fuoco le situazioni d'interesse e aggiunge informazioni e strutture al video memorizzato che consentono di localizzare rapidamente i dati desiderati.

La tecnologia Intelligent Auto Exposure esegue la compensazione del controluce e della luce frontale per ottenere immagini sempre perfette.

La tecnologia Intelligent Dynamic Noise Reduction riduce il bitrate alla sorgente, utilizzando la banda solo quando necessario. In questo modo è possibile ridurre il bitrate del 50% e contenere costi e carico di rete senza compromettere la qualità video.

## Funzioni di base

### Dynamic range misurato

La telecamera offre un eccellente dynamic range in condizioni reali pari a 92 dB per la modalità UHD 4K (più 16 dB aggiuntivi con la tecnologia Intelligent Auto Exposure).

Il dynamic range effettivo della telecamera viene misurato mediante l'analisi Opto-Electronic Conversion Function (OECF), con un diagramma standardizzato di

test basato su specifiche ISO standard. Questo metodo offre risultati più realistici e verificabili rispetto a qualsiasi approssimazione teorica.

### Intelligent Video Analysis

In soli 20 minuti si può perdere di vista circa il 90% dell'attività su schermo. Intelligent Video Analysis (IVA) aiuta a individuare gli oggetti e avvisa in caso di attivazione degli allarmi predefiniti. Grazie all'impiego combinato di 8 regole IVA è possibile semplificare le attività complesse e ridurre al minimo i falsi allarmi. IVA usa i metadati per aggiungere informazioni e struttura al video. In questo modo è possibile individuare rapidamente le immagini desiderate anche se contenute in ore ed ore di video memorizzato. Grazie ai metadati è possibile fornire prove inconfutabili per attività forensi o ottimizzare i processi di business in base al conteggio delle persone o alle informazioni sulla densità delle folle.

### Intelligent Auto Exposure

Le fluttuazioni del controluce e della luce frontale possono rovinare il video ripreso. Per ottenere immagini perfette in ogni situazione, la tecnologia Intelligent Auto Exposure regola automaticamente l'esposizione della telecamera. La funzione offre un'eccellente compensazione del controluce e della luce frontale attraverso l'adattamento automatico al cambiamento delle condizioni della luce.

### Intelligent Dynamic Noise Reduction

Le scene tranquille e con poco movimento richiedono un ridotto bitrate. Grazie alla distinzione intelligente fra informazioni utili e disturbi, Intelligent Dynamic Noise Reduction consente di diminuire fino al 50% il bitrate. Poiché la riduzione del rumore avviene durante l'acquisizione dell'immagine, il ridotto bitrate non compromette in alcun modo la qualità video. Intelligent Dynamic Noise Reduction regola il filtro temporale e spaziale (3DNR) in base all'analisi intelligente del contenuto della scena. Il filtro temporale con compensazione del movimento (MCTF) riduce la sfocatura delle immagini normalmente associata a questo tipo di filtro. In questo modo è possibile ottenere una buona qualità dell'immagine con oggetti in rapido movimento senza rinunciare all'ottimizzazione del bitrate. Con Intelligent Dynamic Noise Reduction, il nostro obiettivo è ridurre i costi di archiviazione e il carico di rete utilizzando la larghezza di banda solo in base alle necessità.

### Codifica basata sull'area

La codifica basata su area è un'altra funzione che consente di ridurre la larghezza di banda. È possibile impostare parametri di compressione su un numero massimo di otto zone definibili dall'utente. Ciò consente di comprimere al massimo le zone non desiderate, lasciando maggiore banda a parti importanti della scena.

### Profilo bitrate ottimizzato

Nella tabella seguente è riportata la larghezza di banda (in kbit/s) tipica ottimizzata per diversi frame rate:

fps	12 MP (4:3)	UHD 4K	1080p
30	-	6000	1600
25	-	5678	1514
20	5285	5285	1409
15	5424	4777	1274
10	4612	4062	1083
5	3223	2839	757
2	1388	1223	326

### Scelta di risoluzione e proporzioni

La telecamera consente di scegliere all'avvio tra tre varianti di base per ottimizzare le prestazioni in applicazioni tipiche:

- 12 MP (4:3)
- UHD 4K (16:9)
- 1080p (16:9)

La variante 12 MP è perfetta per le applicazioni che richiedono una risoluzione massima. La variante UHD 4K è adatta alle applicazioni basate sullo standard 4K 16:9 con frame rate di 30 fps. La variante a 1080p30 (16:9) è adatta alle applicazioni in cui è richiesto il massimo della sensibilità e del dynamic range.

Ciascuna variante imposta parametri di messa a punto adatti alle singole applicazioni, in modo da garantire prestazioni ottimali della telecamera:

### Modalità scena

La telecamera è dotata di un'interfaccia utente molto intuitiva che consente una configurazione facile e veloce. Sono disponibili nove modalità configurabili per una vasta gamma di applicazioni. È possibile scegliere diverse modalità scena per riprese diurne o notturne.

- **Interno:** cambiamenti dal giorno alla notte in ambiente interno senza luce solare o illuminazione stradale.
- **Esterno:** cambiamenti dal giorno alla notte in ambiente esterno con luce solare e illuminazione stradale.
- **Scarsa illuminazione:** modalità ottimizzata per acquisire dettagli precisi anche in condizioni di scarsa illuminazione.
- **Ridotto bitrate:** riduce i requisiti di larghezza di banda.
- **intelligent AE:** modalità ottimizzata per le scene con fluttuazioni di controluce e luce frontale a causa della luce solare o di altri oggetti illuminati nella scena.
- **Vivido:** aumento di contrasto, nitidezza e saturazione.
- **Sport e gioco:** acquisizione ad alta velocità e maggiore nitidezza e resa cromatica.

- **Traffico:** per il controllo del traffico su strade e parcheggi. Questa modalità è utile anche nelle applicazioni industriali in cui monitorare oggetti in rapido movimento. Le imperfezioni del movimento sono ridotte al minimo.
- **Negozio:** nitidezza e resa cromatica migliorate con requisiti di larghezza di banda ridotti.

### Stream multipli

L'innovativa funzionalità multistream garantisce più stream H.264 ed un stream M-JPEG. Questi stream agevolano la visualizzazione e la registrazione a larghezza di banda ottimizzata e l'integrazione con i sistemi di gestione video di terze parti.

La risoluzione e il frame rate scelti per il primo stream verranno utilizzati anche per un secondo stream identico al primo o uno stream a bassa risoluzione.

#### Assegnazioni degli stream

Variante delle applicazioni	Stream 1	Stream 2
12 MP (4:3) a 20 fps	4000 x 3000	Copia dello stream 1
12 MP (4:3) a 15 fps	4000 x 3000	Copia dello stream 1
		SD: 640 x 480
		SD ROI: 640 x 480
		Verticale 400 x 720 (ritagliato)
		SD doppio ROI: 640 x 480
		800 x 600
UHD 4K (16:9) a 25/30 fps	3840 x 2160	Copia dello stream 1
7,3 MP (16:9) a 25/30 fps	3584 x 2016	SD: 768 x 432
		SD ROI: 768 x 432
		Verticale 400 x 720 (ritagliato)
		D1 4:3 ritagliato: 704 x 480
		SD doppio ROI: 768 x 432
4K UHD (16:9) a 15 fps	3840 x 2160, 3584 x 2016	Copia dello stream 1
		SD: 768 x 432
		720p: 1280 x 720
		1080p: 1920 x 1080
		SD ROI: 768 x 432
		Verticale 400 x 720 (ritagliato)
		D1 4:3 ritagliato: 704 x 480
		SD doppio ROI: 768 x 432

#### Assegnazioni degli stream

1080 (16:9) a 25/30 fps	1920 x 1080	SD: 768 x 432
		720p: 1280 x 720
		1080p: 1920 x 1080
		SD ROI: 768 x 432
		Verticale 400 x 720 (ritagliato)
		D1 4:3 ritagliato: 704 x 480
1080 (16:9) a 15 fps	1920 x 1080	SD doppio ROI: 768 x 432
		Copia dello stream 1
		SD: 768 x 432
		720p: 1280 x 720
		1080p: 1920 x 1080
		SD ROI: 768 x 432
		Verticale 400 x 720 (ritagliato)
		D1 4:3 ritagliato: 704 x 480
		SD doppio ROI: 768 x 432

Il terzo stream utilizza gli I-frame del primo stream per la registrazione, mentre il quarto visualizza un'immagine JPEG a un bitrate massimo di 10 Mbit/s.

#### Zone di interesse ed E-PTZ

Le zone di interesse (ROI) possono essere definite dall'utente. I comandi E-PTZ (panoramica, inclinazione e zoom elettronici) in remoto consentono di selezionare aree specifiche dell'immagine principale. Queste zone producono flussi separati per la visualizzazione e la registrazione in remoto. Questi flussi, insieme a quello principale, consentono all'operatore di monitorare separatamente la parte più interessante di una scena e mantenere una visione d'insieme allo stesso tempo.

Intelligent Tracking analizza la scena a ciclo continuo in cerca di oggetti in movimento. Se viene rilevato un oggetto in movimento, la telecamera regola automaticamente le impostazioni, campo visivo compreso, per acquisire gli oggetti d'interesse con il massimo del dettaglio.

#### Facile installazione

La telecamera può essere alimentata tramite un collegamento con cavo di rete Power-over-Ethernet. Con questa configurazione, è sufficiente un singolo cavo per visualizzare, alimentare e controllare la telecamera. La tecnologia PoE rende l'installazione più vantaggiosa in termini di tempo e di costi poiché le telecamere non richiedono una fonte di alimentazione locale.

La telecamera può anche essere alimentata tramite alimentatori da +12 VDC. Per aumentare l'affidabilità del sistema, è possibile collegare la telecamera contemporaneamente sia agli alimentatori PoE sia a quelli da +12 VDC. È possibile utilizzare gruppi di continuità (UPS) per un funzionamento continuo del sistema anche in caso di interruzione di corrente. Per un cablaggio di rete semplice ed immediato, la telecamera supporta Auto-MDIX, che consente l'utilizzo dei cavi diretti o incrociati.

#### Gestione della memorizzazione

È possibile controllare la gestione delle registrazioni tramite Bosch Video Recording Manager (VRM); in alternativa la telecamera può utilizzare direttamente le destinazioni iSCSI senza necessità di un software di registrazione.

#### Registrazione diretta

È possibile inserire una scheda di memoria nel relativo slot e registrare fino a 2 TB di allarmi in locale. La registrazione pre-allarme in RAM riduce la larghezza di banda di rete necessaria e consente di utilizzare più a lungo il supporto di memorizzazione.

#### Servizi basati su cloud

La telecamera supporta il JPEG posting basato su timer o su allarmi su quattro diversi account. Questi account possono comunicare con i server FTP o con le funzioni di memorizzazione basate su cloud (ad esempio, Dropbox). È inoltre possibile esportare video clip o immagini JPEG su tali account.

È possibile impostare gli allarmi affinché attivino una notifica tramite e-mail o SMS, per essere sempre a conoscenza degli eventi anomali.

#### Sicurezza d'accesso

È supportata la protezione tramite password con tre livelli e l'autenticazione basata su 802.1x. Per proteggere l'accesso tramite browser Web, utilizzare il protocollo HTTPS con un certificato SSL memorizzato nella telecamera. I canali di comunicazione audio e video possono essere crittografati in modo indipendente secondo lo standard AES con chiavi a 128 bit, installando la licenza facoltativa Encryption Site License.

#### Software di visualizzazione completa

È possibile accedere alle funzioni della telecamera tramite: browser Web, con Bosch Video Management System, Bosch Video Client (gratuito), applicazione mobile di videosorveglianza o software di terze parti.

#### Integrazione del sistema

La telecamera è conforme alle specifiche ONVIF Profile S. La conformità con questo standard garantisce l'interoperabilità tra i prodotti video di rete, indipendentemente dal produttore.

Gli integratori di terze parti possono accedere facilmente all'impostazione delle funzioni interne della telecamera per assicurare la perfetta integrazione in

progetti più grandi. Per ulteriori informazioni, consultare il sito Web del Bosch Integration Partner Program (IPP, [ipp.boschsecurity.com](http://ipp.boschsecurity.com)).

#### Opzioni obiettivo

Gli obiettivi grandangolari integrati da 5 mm o 3,2 mm vengono montati e calibrati in fabbrica e non possono essere sostituiti sul campo.

Sono disponibili tre obiettivi telezoom opzionali per il corpo della telecamera:

- un obiettivo da 35 mm (LFF-8012C-D35)
- un obiettivo da 50 mm (LFF-8012C-D50)
- un obiettivo da 75 mm (LFF-8012C-D75)

Il corpo separato della telecamera include una configurazione guidata dell'obiettivo che consente di mettere a fuoco facilmente gli obiettivi. La regolazione di messa a fuoco automatica motorizzata con mappatura dei pixel 1:1 assicura la costante messa a fuoco della telecamera con i teleobiettivi.

#### Opzioni di alloggiamento

Per la protezione della telecamera sono disponibili due alloggiamenti opzionali (UHO-POE-10 e UHO-HBGS-x1). Quando si sceglie un alloggiamento, tenere a mente quanto segue:

- Una telecamera con telezoom da 75 mm è troppo lunga per l'alloggiamento UHO-POE-10; utilizzare l'alloggiamento UHO-HBGS-x1.
- Una telecamera con obiettivo montato in fabbrica da 3,2 mm ha aree non visibili ai bordi con l'alloggiamento UHO-HBGS-x1; utilizzare l'alloggiamento UHO-POE-10.

#### Copertura DORI

DORI (Rilevazione/Osservazione/Riconoscimento/Identificazione) è un sistema standard (EN-50132-7) che definisce la capacità della telecamera di distinguere persone o oggetti entro un'area coperta. La distanza massima alla quale la combinazione di telecamera/obiettivo è in grado di soddisfare questi criteri è indicata di seguito:

#### Telecamera a 12 MP IP con obiettivo da 3,2 mm (120°)

DORI	Definizione DORI	Distanza	Larghezza orizzontale
Rilevazione	25 px/m (8 px/piedi)	46 m (151 piedi)	160 m (525 piedi)
Osservazione	63 px/m (19 px/piedi)	18 m (59 piedi)	63 m (207 piedi)
Riconoscimen to	125 px/m (38 px/piedi)	9 m (30 piedi)	32 m (105 piedi)
Identificazione	250 px/m (76 px/piedi)	5 m (16 piedi)	16 m (53 piedi)

**Telecamera a 12 MP IP con obiettivo da 5 mm (70°)**

DORI	Definizione DORI	Distanza	Larghezza orizzontale
Rilevazione	25 px/m (8 px/piedi)	114 m (374 piedi)	160 m (525 piedi)
Osservazione	63 px/m (19 px/piedi)	45 m (148 piedi)	63 m (207 piedi)
Riconoscimen to	125 px/m (38 px/piedi)	23 m (76 piedi)	32 m (105 piedi)
Identificazione	250 px/m (76 px/piedi)	11 m (36 piedi)	16 m (53 piedi)

**Telecamera a 12 MP IP con obiettivo da 35 mm (9,8°)**

DORI	Definizione DORI	Distanza	Larghezza orizzontale
Rilevazione	25 px/m (8 px/piedi)	933 m (3061 piedi)	160 m (525 piedi)
Osservazione	63 px/m (19 px/piedi)	370 m (1214 piedi)	63 m (207 piedi)
Riconoscimen to	125 px/m (38 px/piedi)	187 m (590 piedi)	32 m (105 piedi)
Identificazione	250 px/m (76 px/piedi)	93 m (295 piedi)	16 m (53 piedi)

**Telecamera a 12 MP IP con obiettivo da 50 mm (6,8°)**

DORI	Definizione DORI	Distanza	Larghezza orizzontale
Rilevazione	25 px/m (8 px/piedi)	1347 m (4419 piedi)	160 m (525 piedi)
Osservazione	63 px/m (19 px/piedi)	534 m (1752 piedi)	63 m (207 piedi)
Riconoscimen to	125 px/m (38 px/piedi)	269 m (883 piedi)	32 m (105 piedi)
Identificazione	250 px/m (76 px/piedi)	135 m (443 piedi)	16 m (53 piedi)

**Telecamera a 12 MP IP con obiettivo da 75 mm (4,7°)**

DORI	Definizione DORI	Distanza	Larghezza orizzontale
Rilevazione	25 px/m (8 px/piedi)	1949 m (6394 piedi)	160 m (525 piedi)
Osservazione	63 px/m (19 px/piedi)	774 m (2539 piedi)	63 m (207 piedi)
Riconoscimen to	125 px/m (38 px/piedi)	390 m (1280 piedi)	32 m (105 piedi)
Identificazione	250 px/m (76 px/piedi)	195 m (640 piedi)	16 m (53 piedi)

**Applicazioni tipiche**

Il corpo della telecamera con telezoom è adatto particolarmente all'uso in applicazioni come:

- Stadi
- Sorveglianza perimetrale
- Monitoraggio prioritario negli aeroporti

**Certificazioni e omologazioni**

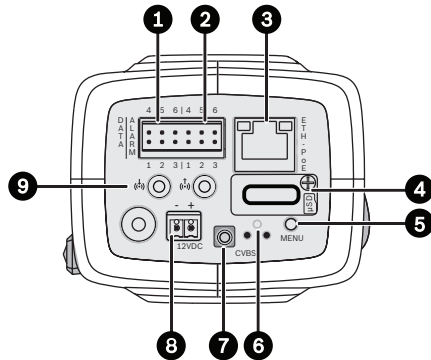
Standard	
Emissione	EN 55022 Classe B (2010), +AC (2011) FCC: 47 CFR 15, classe B (2012-10-1)
Immunità	EN 50130-4 (PoE, +12 VDC)* (2011) EN 50121-4 (2006), +CA: (2008)
Allarme	EN 50130-5 Classe II (2011)
Sicurezza	EN 60950-1 UL 60950-1 (seconda edizione) CAN/CSA-C 22.2 No. 60950-1
Vibrazione	Telecamera con obiettivo da 500 g conforme allo standard IEC 60068-2-6 (5 m/s <sup>2</sup> , in funzione)
UHD	SMPTE 2036-2012 Risoluzione: 3840 x 2160 (UHDTV1) UHD 4K (2160p)
HD	SMPTE 274M-2008 Risoluzione: 1920 x 1080
Visualizzazione a colori	ITU-R BT.2020
Conformità ONVIF	EN 50132-5-2; IEC 62676-2-3

\* Tutti i sistemi in cui viene utilizzata la telecamera devono essere conformi anche a questo standard.

Regione	Certificazione
Europa	CE
Stati Uniti	UL
	FCC
Canada	CSA

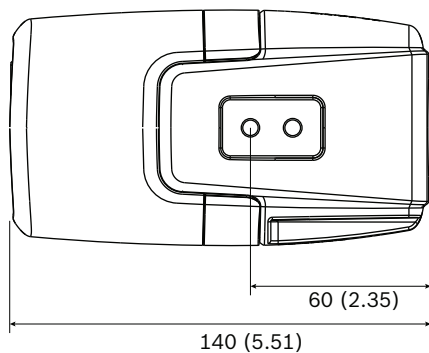
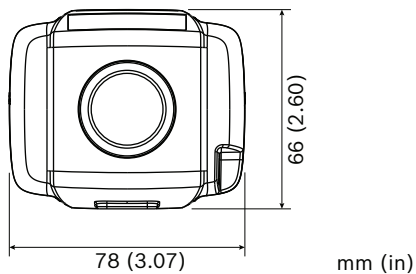
## Pianificazione

### Controlli

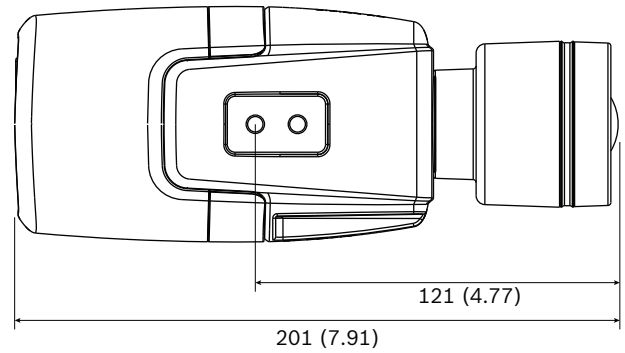


1	Dati (RS485/422/232)	6	Tasto di ripristino
2	Ingresso allarme, uscita allarme	7	Uscita video di servizio (connettore SMB)
3	Fast Ethernet 10/100 Base-T	8	Ingresso alimentazione (solo 12 VDC)
4	Slot per scheda MicroSD	9	Ingresso audio/Uscita audio
5	Pulsante Menu		

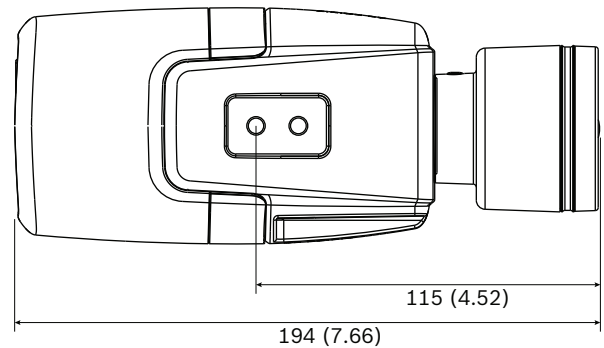
### Dimensioni



### Obiettivo da 3,2 mm



### Obiettivo da 5 mm



### Pezzi inclusi

La confezione contiene:

- Telecamera DINION IP 8000
- Istruzioni di installazione rapida
- Connettore di alimentazione
- Connettore allarme/dati
- Etichette di identificazione
- Adattatore ad anello per attacco di tipo C/CS per collegamento di un obiettivo con attacco di tipo C (non in dotazione per obiettivi montati in fabbrica)

### Specifiche tecniche

#### Alimentazione

Unità di alimentazione	12 VDC; Power-over-Ethernet 48 VDC nominale
Consumo corrente	750 mA (12 VDC); 200 mA (PoE 48 VDC)
Consumo energetico	9 W
PoE	IEEE 802.3af (802.3at tipo 1) Classe 3

#### Sensore

Tipo	CMOS da 1/2.3"
Pixel	12 MP

**Prestazioni video: dynamic range**

Modalità 12 MP (4:3)	92 dB WDR (92+16 dB con IAE)
Modalità UHD 4K (16:9)	92 dB WDR (92+16 dB con IAE)
Modalità 1080p	98 dB WDR (98+16 dB con IAE)

**Prestazioni video: sensibilità (versione con obiettivo integrato) (3200K, 89% di luce riflessa, 30% IRE, F2.45)**

Modalità colore (12 MP / UHD 4K)	0,36 lx
Modalità colore 1080p	0,31 lx
Modalità mono (12 MP / UHD 4K)	0,120 lx
Modalità mono 1080p	0,103 lx

**Prestazioni video: sensibilità (versione con corpo della telecamera) (3200K, 89% di luce riflessa, 30% IRE, F1.2)**

Modalità colore (12 MP / UHD 4K)	0,11 lx
Modalità colore 1080p	0,09 lx
Modalità mono (12 MP / UHD 4K)	0,037 lx
Modalità mono 1080p	0,030 lx

**Streaming video**

Compressione video	H.264 (MP); M-JPEG
Streaming	Stream multipli configurabili in H.264 e M-JPEG, frame rate e larghezza di banda configurabili. Zone di interesse (ROI)
Ritardo IP totale	Min 120 ms, max 340 ms
Struttura GOP	IP, IBP, IBBP
Intervallo di codifica	Da 1 a 30 [25] fps
Regioni encoder	Fino a 8 aree con impostazioni della qualità dell'encoder

**Risoluzione video (O x V)**

12 MP	4000 x 3000 (a 20 fps)
UHD 4K	3840 x 2160 (a 30 fps)
7,3 MP	3584 x 2016 (a 30 fps)
1080p HD	1920 x 1080 (a 30 fps)

**Risoluzione video (O x V)**

720p HD	1280 x 720 (a 30 fps)
SVGA	800 x 600
D1 4:3 (risoluzione ridotta/ritagliato)	704 x 480
480p SD	Codifica: 704 x 480; Visualizzato: 854 x 480
432p SD	768 x 432
288p SD	512 x 288
240p SD	Codifica: 352 x 240; Visualizzato: 432 x 240
144p SD	256 x 144

**Funzioni video**

Day/Night	A colori, monocromatico, auto (punti di commutazione regolabili)
Impostazioni dell'immagine regolabili	Contrasto, saturazione, luminosità
Bilanciamento del bianco	Da 2500 a 10000K, 4 modalità automatiche, modalità manuale e misurazione
Shutter	Shutter elettronico automatico (AES, Automatic Electronic Shutter) Fisso (selezionabile) Shutter predefinito
Compensazione controluce	Off, auto, Intelligent Auto Exposure
Riduzione disturbi	Intelligent Dynamic Noise Reduction con regolazioni spaziali e temporali separate
Ottimizzazione contrasto	On/Off
Nitidezza	Livello di incremento della nitidezza selezionabile
Intelligent Defog	La funzione Intelligent Defog regola automaticamente i parametri per riprese ottimali in scene con presenza di nebbia e foschia (commutabile)
Privacy masking	Otto aree indipendenti completamente programmabili
Analisi del movimento video	Intelligent Video Analysis
Modalità scena	Nove modalità predefinite
Altre funzioni	Capovolgimento immagine, contatore pixel, filigrana video, indicazione display, posizionamento

Streaming audio	
Standard	G.711, velocità di campionamento 8 kHz L16, velocità di campionamento 16 kHz AAC-LC, velocità di campionamento da 48 Kbps a 16 kHz AAC-LC, velocità di campionamento da 80 Kbps a 16 kHz
Rapporto segnale/ rumore	> 50 dB
Streaming audio	Full duplex/half duplex
Ingresso/uscita	
Uscita video analogica	Connettore SMB, CVBS (PAL/NTSC), 1 Vpp, 75 Ohm
Ingresso linea audio	1 Vrms max, 18 kOhm tipico,
Uscita linea audio	0,85 Vrms a 1,5 kOhm (tipico)
Connettori audio	Jack mono da 3,5 mm
Ingresso allarme	2 ingressi
Attivazione ingresso allarme	+5 VDC nominale, +40 VDC max (DC accoppiata con resistenza pull-up 50 kOhm a +3,3 VDC) (< 0,5 V basso, > 1,4 V alto)
Uscita allarme	1 uscita
Tensione uscita allarme	30 VAC o +40 VDC max Max 0,5 A continua, 10 VA (solo carichi resistivi)
Ethernet	RJ45
Porta dati	RS-232/422/485
Memoria locale	
RAM interna	Registrazione pre-allarme di 10 sec
Slot scheda di memoria	Supporta schede microSDHC fino a 32 GB o schede microSDXC fino a 2 TB (si consiglia una scheda SD classe 6 o superiore per la registrazione HD).
Registrazione	Registrazione continua, registrazione ad anello. registrazione allarme/eventi/ pianificazione
Software	
Rilevamento unità	IP Helper
Configurazione dell'unità	Tramite browser Web o Configuration Manager
Aggiornamento firmware	Programmabile in remoto
Visualizzazione software	Browser Web; Video Security Client; Video Security App;

Software	
	Bosch Video Management System; Bosch Video Client; o software di terze parti
Firmware e software più recenti	<a href="http://downloadstore.boschsecurity.com/">http://downloadstore.boschsecurity.com/</a>

Rete	
Protocolli	IPv4, IPv6, UDP, TCP, HTTP, HTTPS, RTP/ RTCP, IGMP V2/V3, ICMP, ICMPv6, RTSP, FTP, Telnet, ARP, DHCP, APIPA (Auto-IP, link local address), NTP (SNTP), SNMP (V1, MIB-II), 802.1x, DNS, DNSv6, DDNS (DynDNS.org, selfHOST.de, no-ip.com), SMTP, iSCSI, UPnP (SSDP), DiffServ (QoS), LLDP, SOAP, Dropbox, CHAP, digest authentication
Crittografia	TLS 1.0, SSL, DES, 3DES, AES (opzionale)
Ethernet	10/100 Base T, rilevazione automatica, half/full duplex
Connettività	Auto MDIX
Interoperabilità	ONVIF Profile S; GB/T 28181

Specifiche ambientali	
Temperatura di esercizio	Da -20 a +50 °C
Temperatura di conservazione	Da -30 °C a +70 °C
Umidità di esercizio	UR dal 20% al 93%
Umidità di stoccaggio	UR fino al 98%

### Versione con obiettivo integrato

Ottica	
Attacco obiettivo	Montaggio in fabbrica
Tipo di obiettivo (NBN-80122-F6A)	Obiettivo 5 mm, fuoco fisso, iris fisso (campo visivo di 70 gradi) con distanza minima degli oggetti di 1,1 m (3,6 ft)
Tipo di obiettivo (NBN-80122-F2A)	Obiettivo 3,2 mm, fuoco fisso, iris fisso (campo visivo di 120 gradi) con distanza minima degli oggetti di 0,45 m (1,5 ft)

Specifiche meccaniche	
Dimensioni (L x A x P)	78 x 66 x 200 mm (3,07 x 2,6 x 7,87 pollici) con obiettivo montato in fabbrica
Peso	690 g con obiettivo da 3,2 mm 870 g con obiettivo da 5 mm



**Specifiche meccaniche**

Colore	RAL 9006 titanio metallico
Montaggio su cavalletto	Parte inferiore e superiore 1/4" 20 UNC

**Versione con corpo della telecamera****Ottica**

Attacco obiettivo	Attacco di tipo CS (tipo C con adattatore ad anello)
Controllo messa a fuoco	Regolazione motorizzata del back focus

**Specifiche meccaniche**

Dimensioni (L x A x P)	78 mm x 66 mm x 140 mm senza obiettivo
Peso	690 g senza obiettivo
Colore	RAL 9007 titanio metallico
Montaggio su cavalletto	Parte inferiore (isolata) e superiore, 1/4" 20 UNC

**Informazioni per l'ordinazione****DINION IP ultra 8000 MP**

Telecamera box 12 MP ad alte prestazioni per sorveglianza intelligente in formato UHD 4K. 12 MP; PoE; IAE; IDNR; ROI (E-PTZ); IVA; streaming quad H. 264, applicazioni di visualizzazione gratuite, servizi cloud, rilevazione movimento/audio, obiettivo da 5 mm  
Numero ordine **NBN-80122-F6A**

**DINION IP ultra 8000 MP**

Telecamera box 12 MP ad alte prestazioni per sorveglianza intelligente in formato UHD 4K. 12 MP; PoE; IAE; IDNR; ROI (E-PTZ); IVA; streaming quad H. 264, applicazioni di visualizzazione gratuite, servizi cloud, rilevazione movimento/audio, obiettivo da 3,2 mm  
Numero ordine **NBN-80122-F2A**

**DINION IP ultra 8000 MP**

Telecamera box 12 MP ad alte prestazioni per sorveglianza intelligente in formato UHD 4K (senza obiettivo). 12 MP; PoE; IAE; IDNR; ROI (E-PTZ); IVA; streaming quad H. 264, applicazioni di visualizzazione gratuite, servizi cloud, rilevazione movimento/audio, messa a fuoco motorizzata  
Numero ordine **NBN-80122-CA**

**Accessori hardware****LFF-8012C-D35 Teleobiettivo megapixel**

Teleobiettivo megapixel a focale fissa; iris manuale, correzione IR, F1.8, 35 mm  
Numero ordine **LFF-8012C-D35**

**LFF-8012C-D50 Teleobiettivo megapixel**

Teleobiettivo megapixel a focale fissa; iris manuale, correzione IR, F2.0, 50 mm  
Numero ordine **LFF-8012C-D50**

**LFF-8012C-D75 Teleobiettivo megapixel**

Teleobiettivo megapixel a focale fissa; iris manuale, F1.8, 75 mm  
Numero ordine **LFF-8012C-D75**

**Cavo monitor/DVR SMB 0,3 M**

Cavo analogico da 0,3 m, SMB (femmina) - BNC (femmina) per la connessione della telecamera al cavo coassiale  
Numero ordine **NBN-MCSMB-03M**

**Cavo monitor/DVR SMB 3,0 M**

Cavo analogico da 3 m, SMB (femmina) - BNC (maschio) per il collegamento della telecamera al monitor o DVR  
Numero ordine **NBN-MCSMB-30M**

**Alimentatore UPA-1220-60**

Alimentatore per la telecamera. 120 VAC, 60 Hz in ingresso; 12 VDC, 1 A in uscita; regolato  
Numero ordine **UPA-1220-60**

**Alimentatore UPA-1220-50**

Alimentatore per la telecamera. 220 VAC, 50 Hz in ingresso; 12 VDC, 1 A in uscita; regolato  
Numero ordine **UPA-1220-50**

**TC9210U staffa telecamera per interno**

griglia universale per parete/soffitto, per 6", carico max 4,5 Kg, finitura bianco panna, inclusa clip per soffitto a T e flangia per staffa per installazione a parete/soffitto  
Numero ordine **TC9210U**

**UHO-HBGS-51 custodia per esterno**

Custodia per esterno per telecamera (230 VAC/12 VDC). Alimentatore da 230 VAC, ventola, cablaggio passante  
Numero ordine **UHO-HBGS-51**

**UHO-HBGS-61 custodia per esterno**

Custodia per esterno per telecamera (120 VAC/12 VDC). Alimentatore da 120 VAC (60 Hz), ventola, cablaggio passante  
Numero ordine **UHO-HBGS-61**

**UHO-HBGS-11 custodia per esterno**

Custodia per esterno per telecamera (24 VAC/12 VDC). Alimentatore da 24 VAC, ventola, cablaggio passante  
Numero ordine **UHO-HBGS-11**

**Alloggiamento telecamera per esterno UHO PoE**

Alloggiamento telecamera per esterno con ingresso PoE. IP67; pressacavi  
Numero ordine **UHO-POE-10**

**LTC 9215/00 staffa**

Montaggio a parete per alloggiamento esterno UHO -  
18 cm, passante cavo  
Numero ordine **LTC9215/00**

---

**LTC 9215/00S staffa**

Staffa corta da parete per alloggiamento esterno UHO  
- 30cm, passante cavo  
Numero ordine **LTC9215/00S**

---

**LTC 9219/01 staffa per cablaggio passante "J-mount"**

per 15", carico massimo 9 Kg, per custodie serie  
LTC 938x e LTC 948x, finitura grigio chiaro  
Numero ordine **LTC 9219/01**

---

**LTC 9210/00 staffa per installazione a colonna**

staffa per installazione a colonna con passante per 20  
cm, carico massimo di 9 kg. Finitura grigio chiaro.  
Numero ordine **LTC 9210/01**

---

**LTC 9213/01 adattatore per il montaggio su palo**

Adattatore flessibile per montaggio su palo per staffe  
(da utilizzare insieme alla staffa per installazione a  
parete appropriata). Max. 9 Kg; palo di diametro da  
76 mm a 380 mm; fascette in acciaio inossidabile.  
Numero ordine **LTC 9213/01**

---

**Accessori software**

**Crittografia a 128 bit BVIP AES**

Licenza sito per criptatura a 128 bit per BVIP AES.  
Consente la comunicazione criptata tra dispositivi e  
stazioni di gestione BVIP  
Numero ordine **MVS-FENC-AES**

---

**Rappresentato da:**

**Italy:**  
Bosch Security Systems S.p.A.  
Via M.A.Colonna, 35  
20149 Milano  
Phone: +39 02 3696 1  
Fax: +39 02 3696 3907  
it.securitysystems@bosch.com  
www.boschsecurity.it